

YA ESTÁ DISPONIBLE LA FIBRA ÓPTICA EN TODO EL CASCO URBANO Y EN LOS BARRIOS: SAN BERNARDO, SAN FRANCISCO Y AHORA SAN CAYETANO Y PADRE VARELA

Volvé al Cole Súper Conectado!

Banda ancha WiFi · Instalación sin cargo

BANDA ANCHA 12 MEGAS **\$390** FINAL POR MES

Precio final por mes. Fibra óptica al hogar

30 MEGAS **\$550** FINAL POR MES **50 MEGAS** **\$800** FINAL POR MES

PRECIOS FINALES VALIDOS PARA USUARIOS ELECTRICOS RESIDENCIALES CON TARIFA T1R DESDE EL 01/02/2017 AL 01/04/2017. CARGO DE INSTALACION BONIFICADO CON MODEM EN COMODATO. SERVICIO SUJETO A DISPONIBILIDAD TECNICA Y GEOGRAFICA. CONDICIONES DEL SERVICIO EN WWW.COOPENETLUJAN.COM.AR.

INTERNET INALAMBRICO BANDA ANCHA WiFi

6 MEGAS **\$350** FINAL POR MES

PRECIOS FINALES VALIDOS PARA USUARIOS ELECTRICOS RESIDENCIALES CON TARIFA T1R DESDE EL 01/02/2017 AL 01/04/2017. CARGO DE INSTALACION \$1500 Final (POR UNICA VEZ Y SE PUEDE ABONAR EN 12 CUOTAS SIN INTERES DE \$ 125) EQUIPOS EN COMODATO. SERVICIO SUJETO A DISPONIBILIDAD TECNICA Y GEOGRAFICA. CONDICIONES DEL SERVICIO EN WWW.COOPENETLUJAN.COM.AR.

PEDILO AHORA!
441144

HUMBERTO 1° 863,
LUJAN (6700)
CUIT: 30-54570195-9



www.coopenetlujan.com.ar



Cooperativa Eléctrica de Luján
Artículos para el Hogar

GRAN SORTEO

ESTE AÑO
EQUIPAMOS tu casa

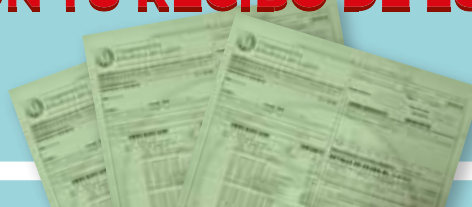
Con cualquier compra podés participar del GRAN SORTEO de electrodomésticos para tu casa

Bases en www.cooperativahogar.com.ar

SHOW DE CUOTAS

6 ¡APROVECHA!
cuotas
sin anticipo
sin interes

CON TU RECIBO DE LUZ



Iniciamos las obras en Barrio La Loma y Padre Varela



Cooperativa Eléctrica de Luján

FEBRERO 2017

Cooperativa Eléctrica y de Servicios Públicos Lujanense Ltda. CUIT: 30-54570195-9.
HUMBERTO I Nº863, LUJAN (6700) - BS AS. CONMUTADOR: 02323-441100 / FAX: 02323-441122 · info@cooperativadelujan.com.ar
HORARIO DE ATENCION AL PUBLICO: DE 7.00 hs A 14.00 hs DE LUNES A VIERNES.

Red de Agua y Cloacas Barrio La Loma



La Cooperativa inició a fines de Diciembre la obra de Red de Agua Potable y Cloacas en el Barrio La Loma. La misma fue adjudicada por el Municipio de Luján mediante la Licitación Pública Nro 9/2016. Los trabajos comprenden el tendido de 7100 mts de red de agua y la construcción de una red de cloacas. El plazo estimado para la construcción de la redes de agua potable es de 150 días.

Mejoramiento Vial en Barrio Padre Varela



Durante el mes de Diciembre se dió inicio también a la obra de mejoramiento vial y desagües pluviales en el Barrio Padre Varela. Los trabajos consisten en la reparación de 2750 mts lineales de calle en las arterias del barrio, y la construcción de 2000 mts cuadrados de hormigón elaborado. Se prevé también la limpieza de 1000 mts lineales del arroyo Gutierrez para evitar anegamientos en el barrio. Esta obra fue adjudicada a la Cooperativa mediante Licitación Pública 12/2016 por el Municipio de Luján.

Nueva retroexcavadora para Sección Pavimento



Con el fin de atender las necesidades de servicio originadas por las obras viales recientemente adjudicadas a la Cooperativa, se adquirió una Retro-pala marca Michigan 4 x 4 modelo 100/20 para ser incorporada a nuestra Sección Pavimento y obras. El costo de la inversión fue de \$ 1.250.000.

Estado de obra:

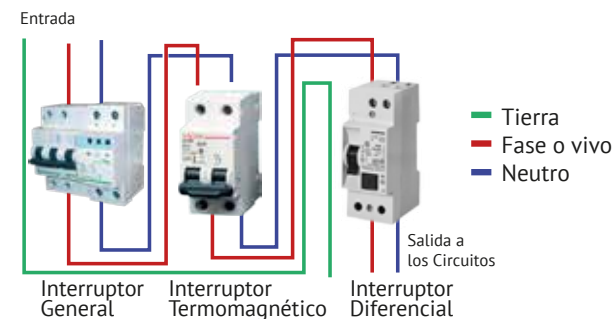
Repavimentación Av. Beschtedt



Continúan avanzando a buen ritmo los trabajos sobre la nueva Avda Fernandez Beschtedt. Durante el mes de Enero se concluyó el hormigonado de un tramo de la arteria desde Carlos Pellegrini hacia la calle Ascasubi. Se efectuaron además las tareas de desmonte y entoscado avanzando hasta la calle Mansilla. Por otra parte se tendió el conducto pluvial en el tramo comprendido entre Carlos Pellegrini y Ascasubi.

Prevención ante tormentas eléctricas

- Busca refugio en un edificio sólido o en un vehículo con las ventanas cerradas.
- Si escuchas truenos estás al alcance de los rayos. ¡Si escuchas truenos, es mejor estar adentro!
- Desconecta los equipos eléctricos o teléfonos. Desenchufa los televisores y desconecta el cable de la antena.
- Si estás conduciendo, intenta salir del camino y estacionar sin peligro hasta que cese la lluvia intensa.
- Evita las bañeras y los artefactos del baño, porque las cañerías de metal pueden transmitir electricidad.
- Dejar las luces prendidas no aumenta el riesgo de que su hogar sea alcanzado por un rayo.
- Revisá las instalaciones eléctricas: El siguiente croquis ofrece un modelo de conexión eléctrica segura con el objetivo de preservar la vida y los bienes.



Gestión Móvil: Toda la Cooperativa en una app

Registrándote en nuestra app podrás gestionar los reclamos y consultas de tu cuenta y la de tus familiares. ¡Probala!



Escaneá el código para obtener la app!

