



Obras para la comunidad

A continuación un breve repaso sobre las novedades en el avance de las principales obras civiles y de infraestructura licitadas por el Municipio, que viene ejecutando nuestra cooperativa :

Repavimentación Avda Beschtedt

Se culminó el pavimento en el tramo entre la Avda C. Pellegrini y la calle Mansilla sobre las dos manos.

Se concluyó en su totalidad el tendido pluvial previsto para la obra desde Carlos Pellegrini hasta calle Mansilla. El grado de avance de las obras alcanza el 38%.

Mejoramiento Vial y desagües en Barrio Padre Varela

Se comenzó con la pavimentación de la calle Pascual Simone entre calle Colón y Rivadavia. Se están realizando actualmente tareas de movimiento de suelo.

Mejoramiento Vial y desagües en Barrio Parque Lasa

Se están realizando tareas de limpieza de cunetas y alcantarillas. Se continúan los trabajos de mejoramiento de calles cuya finalización se prevé para el mes de Abril.

Pavimentación Calle San Roque

Se culminó el Pavimento de aproximadamente 170 mts hacia el lado de la calle Gogna.

Se está trabajando en la alcantarilla de la calle Gogna y la construcción del puente alcantarilla sobre el arroyo.

Red de Agua y Cloacas Barrio La Loma

Continuaron los trabajos de tendidos de red para completar la totalidad de 7100 mts de red de agua y la construcción de una red de cloacas.

El grado de avance de la obra es del 45%.

Gestión Móvil: Toda la Cooperativa en una app



Tus trámites en la Cooperativa son cada vez más sencillos.

Tramitá reclamos, por cortes de luz, alumbrado público, fraude, etc, localízalo en el mapa, tomá una foto y adjuntá todo eso en el reclamo.

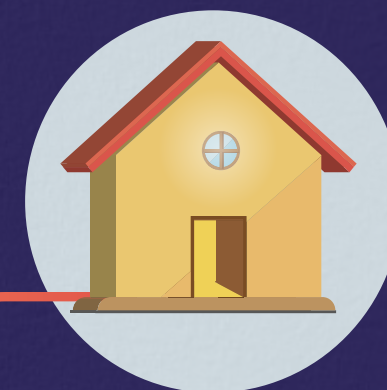
Asociá a tu app los suministros de otros miembros de la familia y adminístralos desde el teléfono.

La app se actualiza constantemente con nuevas funciones!

¡Regístrate ahora!

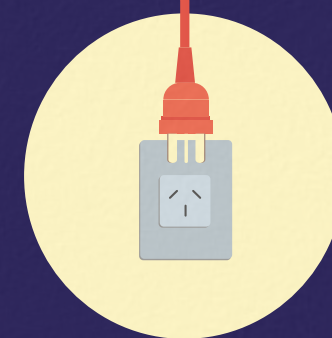


Escaneá el código
para obtenerla!



Seguridad eléctrica en el hogar

Consejos útiles para
prevenir accidentes.



**Cooperativa
Eléctrica de Luján**

ABRIL 2017

Cooperativa Eléctrica y de Servicios Públicos Lujanense Ltda. CUIT: 30-54570195-9.
HUMBERTO 1 N°863, LUJAN (6700) - BS AS. CONMUTADOR: 02323-441100 / FAX:
02323-441122 · info@cooperativadelujan.com.ar
HORARIO DE ATENCION AL PUBLICO: DE 7.00 hs A 14.00 hs DE LUNES A VIERNES.

Seguridad en las conexiones eléctricas del hogar



Cooperativa Eléctrica de Luján
Servicios Eléctricos

La Cooperativa Eléctrica realiza constantemente control y mantenimiento de las instalaciones eléctricas en la vía pública. Sin embargo, la prevención y prudencia por parte de los usuarios puede evitar accidentes dentro del hogar, accidentes que ponen en riesgo la vida humana.

¿Cuándo una instalación es segura?

Una instalación eléctrica es segura y confiable cuando ha sido proyectada y realizada por un instalador electricista, que ha aplicado las normas de la AEA (Asociación Electrotécnica Argentina) para la Ejecución de Instalaciones Eléctricas en Inmuebles y ha utilizado materiales normalizados IRAM o IEC.

Tener en cuenta:

- Instale un circuito para cada función. Por ejemplo, en una vivienda podría instalarse:
 - circuito para bocas de alumbrado
 - circuito para los toma corriente
 - circuito específico para artefactos especiales como el aire.
- Recuerde que cada circuito deberá tener su interruptor diferencial.
- Instale Tomacorrientes de tres patas (según Norma IRAM 2071 para 10 A y 20 A o IEC 60309 para otros usos)

Aparatos eléctricos

- Los cables en mal estado, viejos, quemados, pelados, expuestos a la intemperie o en los tomacorrientes rotos son una amenaza.
- Nunca tire del cable para desenchufar, puede producir un cortocircuito.
- Asegúrese que la ventilación sea adecuada para los equipos que levantan temperatura rápidamente.
- Si hay olor a humo, desenchufe inmediatamente el equipo y llévelo a un técnico.

Triples y zapatillas

- El uso de triples es inseguro y no está permitido.
- Es peligroso sobrecargar las zapatillas eléctricas con enchufes.
- No enchufe aparatos de gran consumo (lavarropas, heladeras, aires, etc.) en zapatillas comunes.



Niños

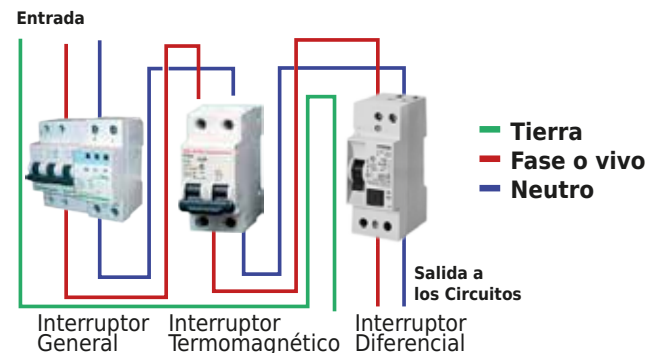
Existen dispositivos especiales para bloquear los tomacorrientes que estuvieren al alcance de los niños.



Conexión eléctrica segura

A los efectos de que usted pueda normalizar sus instalaciones domiciliarias, publicamos el siguiente croquis para tener un modelo de conexión eléctrica segura con el objetivo de preservar la vida y los bienes.

Sr. Usuario: tenga en cuenta que en el mercado existen elementos limitadores de máxima y mínima tensión que pueden conectarse como complemento a lo graficado en el croquis.



Recuerde que siempre antes de realizar cualquier mantenimiento o maniobra sobre su instalación, debe cortar la llave general de energía, de toda la instalación.

Ampliación de línea en Open Door



Se llevó a cabo la Ampliación de líneas en Media Tensión (13,2 kV) e Instalación de nuevo puesto de transformación de 315 kVA, ampliación de líneas de Baja Tensión en el área comprendida entre las calles Tucumán, A. Lepera, Corrientes y Dr. Domingo Cabred, obra que proveerá mejoras en el servicio eléctrico para la zona.

Ampliación de línea en Barrio San Francisco



Se está realizando ampliación de líneas en Media Tensión (13,2 kV), instalación de nuevo puesto de transformación de 315 kVA, medición de Alumbrado Público, ampliación de líneas de Baja Tensión en el área comprendida entre las calles Perú, Colombia, Chile y J. A. Roca.